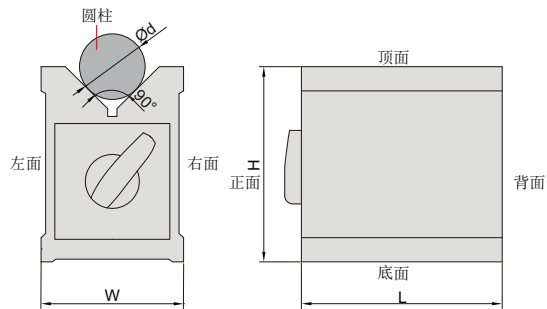


注意: 表面不淬火, 在V形槽
上转动工件将损坏表面

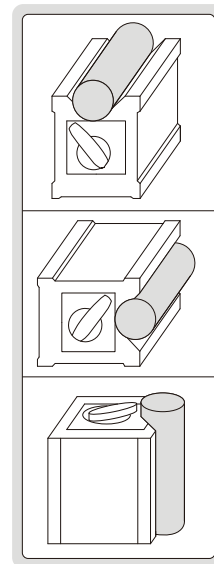
注意: 不可吸附在铸铁平板上

磁性V形架(经济型)



6890-702

- 符合企业标准
- 可夹持圆柱形工件用于检验和机加工
- 表面不淬火, 在V形槽上转动工件将损坏表面
- 不可吸附在铸铁平板上, 吸附时磁力会减弱



型号	尺寸(L×W×H)	圆柱直径(Ød)	磁力	V形槽对顶面、底面、左面和右面的平行度	V形槽对背面的垂直度
6890-702	70×60×73mm	6-44mm	56kgf	10µm	10µm